

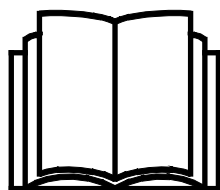
AVANT®

Návod na obsluhu a údržbu



Posypová lyžica na piesok/sol'

Číslo výrobku: 900 mm A427150
 1200 mm A424325



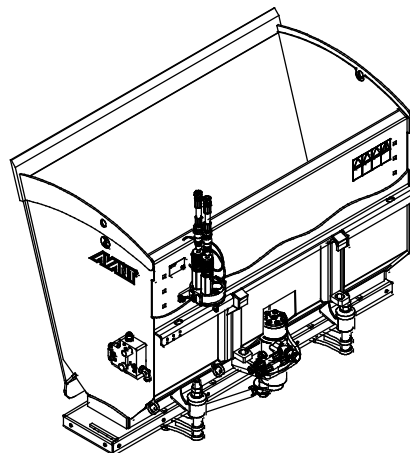
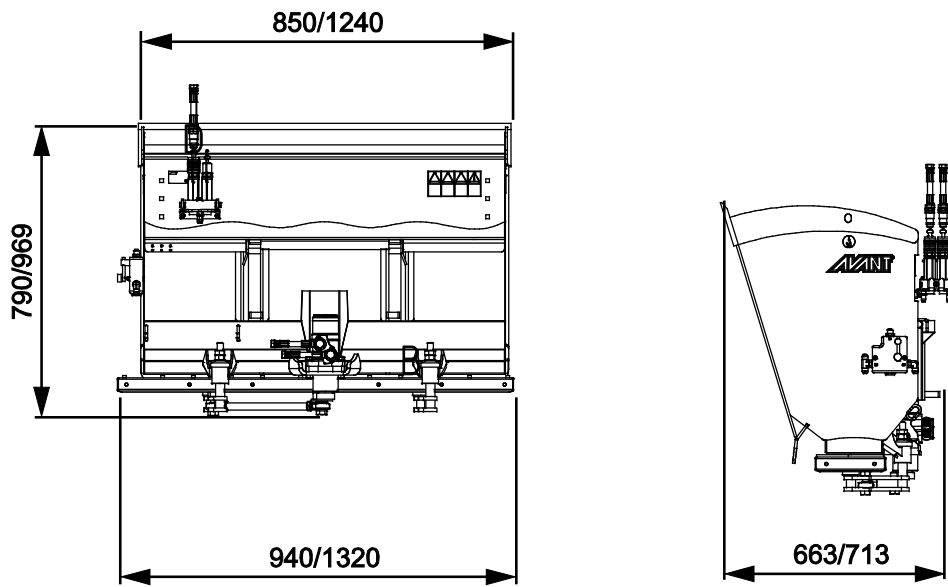
Please read this manual carefully before using the equipment, and follow all instructions.

Keep this manual for later reference.

Manufacturer:

AVANT®
AVANT TECNO OY
e-mail: sales@avanttecno.com

Ylötie I
33470 YLÖJÄRVI
FINLAND
Tel. +358 3 347 8800
Fax +358 3 348 5511



CONTENTS

1. PRED SLOV	4
Varovné symboly použité v tejto príručke	5
2. ÚČEL POUŽITIA	6
3. BEZPEČNOSTNÉ POKYNY NA POUŽÍVANIE PRÍDAVNÉHO ZARIADENIA	8
4. TECHNICKÉ ŠPECIFIKÁCIE	11
4.1 Bezpečnostné štítky a hlavné komponenty prídavného zariadenia	11
5. MONTÁŽ PRÍDAVNÉHO ZARIADENIA	13
5.1 Pripájanie a odpájanie hydraulických hadíc	15
6. OBSLUHA PRÍDAVNÉHO ZARIADENIA	17
6.1 Kontroly pred použitím	18
6.2 Kvalifikácia obsluhy	18
6.3 Obsluha posypovej lyžice na piesok/sol'	19
6.4 Plnenie lyžice	20
6.5 Manipulácia s materiálom	21
6.5.1 Manipulácia s ťažkými bremenami	21
6.6 Prepravná poloha	22
6.7 Práca na nerovnom povrchu	22
6.8 Práca s adaptérom náklonu	22
6.9 Nastavenie posypovej lyžice na piesok/sol'	22
6.9.1 Nastaviteľná prívodná platňa	23
6.9.2 Regulácia hydraulického prietoku	23
6.10 Súprava blokovacích dosiek (voliteľné)	24
6.11 Uskladnenie prídavného zariadenia	25
7. ÚDRŽBA A SERVIS	27
7.1 Kontrola hydraulických komponentov	27
7.2 Čistenie prídavného zariadenia	28
7.3 Kontrola kovových konštrukcií	28
7.4 Mazanie	28
8. ZÁRUČNÉ PODMIENKY	29

I. Predslov

Spoločnosť Avant Tecno Oy by sa vám chcela poďakovať za zakúpenie tohto prídavného zariadenia pre váš nakladač Avant. Prídavné zariadenie bolo navrhnuté a vyrobené na základe dlhoročných skúseností s vývojom a výrobou produktov. Oboznámením sa s touto príručkou a dodržiavaním pokynov zaistíte svoju bezpečnosť a zabezpečíte spoľahlivú prevádzku a dlhú životnosť zariadenia. Pred použitím zariadenia alebo vykonávaním údržby si pozorne prečítajte tieto pokyny.

Účelom príručky je pomôcť vám:

- prevádzkovať zariadenie bezpečne a efektívne
- pozorovať akékoľvek nebezpečné situácie a predchádzať im
- udržať zariadenie v neporušenom stave a zabezpečiť dlhú životnosť

Na základe týchto pokynov môže prídavné zariadenie a nakladač bezpečne používať aj neskúsený používateľ. Príručka obsahuje dôležité pokyny aj pre skúsených operátorov Avant. Pred použitím zariadenia sa uistite, že všetky osoby používajúce nakladač boli riadne poučené a oboznámili sa s návodom na obsluhu nakladača, každým používaným prídavným zariadením a všetkými bezpečnostnými pokynmi. Je zakázané používať zariadenie na iné účely alebo iným spôsobom, ako je opísané v tejto príručke. Túto príručku majte vždy pri ruke počas celej životnosti zariadenia. Pri predaji alebo prevode zariadenia nezabudnite túto príručku odovzdať novému vlastníkovi. Pri strate alebo poškodení príručky si môžete vyžiadať novú príručku od svojho predajcu Avant alebo od výrobcu.

Okrem bezpečnostných pokynov uvedených v tomto návode musíte dodržiavať všetky predpisy týkajúce sa bezpečnosti práce, miestne právne predpisy a ďalšie nariadenia týkajúce sa používania zariadenia. Najmä sa musia dodržiavať nariadenia týkajúce sa používania zariadenia na verejných cestách. Predtým, ako nakladač začnete používať na ceste, spojte sa so svojím predajcom Avant, ktorý vám poskytne ďalšie informácie o miestnych požiadavkách.

S akýmikoľvek otázkami, žiadosťami o servis a náhradné diely alebo akýmikoľvek problémami, ktoré sa môžu vyskytnúť pri práci so strojom, sa obráťte sa na svojho miestneho predajcu AVANT.

Táto príručka je prekladom originálnych pokynov v anglickom jazyku. V dôsledku neustáleho vývoja produktu sa niektoré podrobnosti uvedené v tejto príručke môžu líšiť od vášho zariadenia. Obrázky môžu tiež zobrazovať voliteľné výbavu alebo funkcie, ktoré v súčasnosti nie sú k dispozícii. Vyhradujeme si právo na zmenu obsahu návodu bez predchádzajúceho upozornenia. Copyright © 2020 Avant Tecno Oy. Všetky práva vyhradené.

Varovné symboly použité v tejto príručke

V tejto príručke sa používajú nasledujúce varovné symboly. Označujú faktory, ktoré je potrebné zohľadniť na zníženie rizika zranenia osôb alebo poškodenia majetku:



VAROVANIEBEZPEČNOSTNÝ VÝSTRAŽNÝ SYMBOL

Tento symbol znamená: „**Varovanie, dávajte si pozor! Ide o vašu bezpečnosť!**“

Pozorne si prečítajte nasledujúcu správu, ktorá varuje pred bezprostredným nebezpečenstvom, ktoré by mohlo spôsobiť vážne zranenie osôb.

Symbol bezpečnostného upozornenia a súvisiace bezpečnostné vyhlásenie označujú dôležité bezpečnostné správy v tomto návode. Používajú sa na upozornenie na pokyny týkajúce sa vašej osobnej bezpečnosti alebo bezpečnosti iných osôb. Keď vidíte tento symbol, buďte opatrný. Ide o vašu bezpečnosť. Pozorne si prečítajte nasledujúcu správu a informujte ostatných pracovníkov obsluhy.

NEBEZPEČENSTVO Toto signálne slovo označuje nebezpečnú situáciu, ktorá spôsobí smrť alebo vážne zranenie, ak sa jej nezabráni.

VAROVANIE Toto signálne slovo označuje potenciálne nebezpečnú situáciu, ktorá by mohla spôsobiť vážne zranenie alebo smrť, ak sa jej nezabráni.

UPOZORNENIE Toto signálne slovo sa používa, keď môže dôjsť k ľahkému zraneniu, ak sa pokyny nebudú dôsledne dodržiavať.

OZNÁMENIE

Toto signálne slovo označuje informácie o správnej prevádzke a údržbe zariadenia.

Nedodržanie pokynov uvedených vedľa symbolu môže mať za následok poruchy zariadenia alebo iné škody na majetku.

2. Účel použitia

Posypová lyžica na piesok/sol' AVANT je prídavné zariadenie vhodné na použitie s viacúčelovými nakladačmi Avant, ako je uvedené v tabuľke 1. Hydraulická posypová lyžica na piesok a sol' je určená na rýchle a účinné rozsýpanie materiálov, ktoré sú vhodné (a zvyčajne sa používajú) na posyp ciest. Posypová lyžica na piesok/sol' používa na posyp vibrujúcu prívodnú platňu poháňanú hydraulickým motorom. Plynulý a pomalý pohyb rozsýpacej platne kontrolovane rozsýpa piesok alebo sol' o 200 – 300 mm širšie, ako je samotná šírka platne. Preto sa prídavné zariadenie dá ľahko presne používať aj v úzkych priestoroch. V posypovom systéme sa nenachádzajú žiadne otáčavé časti.

Posypová lyžica na piesok/sol' sa dá naplniť ručne aj naložiť pomocou ramena nakladača, a to podobne ako bežná lyžica. Model so širším posypom je vhodnejší pre väčšie nakladače Avant, ktoré dokážu ľahko manipulovať s väčšími bremenami. Odporúčajú sa extra protizávažia, hlavne pre menšie modely nakladača.

Pri sypaní soli alebo jemného piesku je potrebná súprava blokovacích dosiek, ktorá je k dispozícii ako voliteľná výbava. Súprava blokovacích dosiek zneumožňuje, aby materiál sám od seba vypadal z lyžice. S posypovou lyžicou sa dodávajú dodatočné miešacie konzoly, ktoré sú obzvlášť užitočné na zabránenie hrdkovaniu materiálu, keď je lyžica namontovaná na zadné zdvíhacie hydraulické zariadenie.

So zadným zdvíhacím hydraulickým zariadením pre nakladače Avant séria 700 (A427547) sa posypová lyžica na piesok/sol', ktorá je namontovaná na zadnej strane nakladača, dá plniť z hromady materiálu ako bežná lyžica. V tom prípade musí byť nakladač vybavený voliteľným zadným vývodom prídavnej hydrauliky a súpravou na ovládanie elektrických funkcií prídavných zariadení pre prídavné zariadenia namontované vzadu. Montáž posypovej lyžice na zadnú stranu nakladača sa odporúča iba pre nakladače série 700, a to z dôvodu hmotnosti a zmeny rovnováhy spôsobenej posypovým mechanizmom. Ak je posypová lyžica namontovaná na zadnú časť nakladača, na rameno nakladača sa musí namontovať dostatočne ťažké prídavné zariadenie, napríklad snežná fréza, aby bol nakladač vyvážený. Používanie bez prídavného zariadenia na ramene nakladača môže spôsobiť, že sa predné kolesá nakladača sa zdvihnú zo zeme.

Táto príručka nepopisuje používanie zadného zdvíhacieho zariadenia alebo používanie posypovej lyžice na piesok/sol' namontovanej na zadnej strane nakladača. Pozrite si príručku zadného zdvíhacieho zariadenia a verziu tejto príručky s pokynmi týkajúcimi sa montáže posypovej lyžice na piesok/sol' so zadným zdvíhacím zariadením. Ďalšie informácie o dostupnosti zadného zdvíhacieho zariadenia nájdete na stránkach spoločnosti Avant na adrese www.avanttecno.com alebo získate od svojho predajcu Avant.

Posypová lyžica na piesok/sol' nie je určená na žiadne iné použitie, než je uvedené v tejto príručke, a nesmie sa používať na žiadne iné účely, ako sú určené.

Toto prídavné zariadenie bolo navrhnuté tak, aby vyžadovalo čo najmenšiu údržbu. Obsluha môže vykonávať pravidelné úlohy údržby. Obsluha nemôže vykonávať všetky opravy a náročné opravy a údržba sa musia zveriť špecializovaným technikom. Všetky údržbárske práce sa musia vykonávať pomocou vhodného bezpečnostného vybavenia. Náhradné diely sa musia zhodovať s originálnymi špecifikáciami, čo sa dá zabezpečiť iba použitím originálnych náhradných dielov. Môže byť k dispozícii samostatný katalóg náhradných dielov. Obráťte sa na svojho predajcu Avant.

Oboznámte sa s pokynmi týkajúcimi sa servisu a údržby. Ak máte ďalšie otázky o prevádzke alebo údržbe zariadenia alebo žiadosti o servis alebo potrebujete náhradné diely, kontaktujte svojho predajcu AVANT.

Stôl 1 – Posypová lyžica na piesok/soľ – Kompatibilita s nakladačmi Avant

Model		220 225 225LPG 313S 320S	420 423	520 523 R20 525LPG	R28 528 530	630 R35 635 640	745 750 755i 760i	e5 e6
A427150	900 mm	•	•	•	•	•	•	(•)
A424325	1200 mm	-	-	(•)	•	•	•	(•)

Odporúčania o kompatibilite vychádzajú zo šírky nakladača, kapacity zdvihu a primeranej trhacej sily. Normálne by sa šírka prídavného zariadenia mala približne rovnať šírke nakladača. Pri použití príliš širokého prídavného zariadenia sa skutočná trhacia sila (nakláňacia kapacita lyžice) zníži a celkový výkon sa oslabí.

Prídavné zariadenie sa odporúča používať iba s nakladačmi označenými • v tabuľke 1. Pri používaní s modelmi označenými (•) sa nemusí dosiahnuť plný výkon. Môžu byť tiež potrebné dodatočné protizávažia. S otázkami o kompatibilite s modelom, ktorý nie je uvedený v tabuľke, sa obráťte na svojho predajcu Avant.

3. Bezpečnostné pokyny na používanie prídavného zariadenia

Majte na pamäti, že bezpečnosť je výsledkom niekoľkých faktorov. Kombinácia nakladač-prídavné zariadenie je veľmi výkonná a nesprávne či neopatrné používanie alebo údržba môžu spôsobiť vážne zranenie osôb alebo poškodenie majetku. Z tohto dôvodu sa všetci operátori musia pred začatím práce dôkladne oboznámiť so správnym používaním, návodom na obsluhu nakladača a príručkou prídavného zariadenia. Nepoužívajte prídavné zariadenie, ak ste sa úplne neoznámili s jeho prevádzkou a súvisiacimi nebezpečenstvami.



**NEBEZPEČENS
TVO**

Nesprávne alebo neopatrné používanie prídavného zariadenia alebo používanie prídavného zariadenia, ktoré je v zlom stave, môže vyvolať riziko vážnych zranení. V bezpečnej oblasti sa oboznámte sa s ovládačmi nakladača, správnym postupom pripojenia a správnym spôsobom obsluhy prídavného zariadenia. Hlavne si preštudujte, ako bezpečne zastaviť zariadenie. Pozorne si prečítajte všetky bezpečnostné opatrenia.

Pred prácou s prídavným zariadením si prečítajte všetky bezpečnostné pokyny



VAROVANIE

- Pri pripájaní prídavného zariadenia k nakladaču **zabezpečte, aby zaist'ovacie čapy rýchlopínacej dosky nakladača boli v dolnej polohe a aby zaistili prídavné zariadenie k nakladaču.** Nikdy nezdvíhajte ani nepresúvajte nezaistené prídavné zariadenie.
- Toto prídavné zariadenie je navrhnuté tak, aby ho v jednom momente mohol používať jeden pracovník obsluhy. Nedovoľte iným osobám, aby sa pohybovali v blízkosti zariadenia, ktoré sa práve používa.
- Počas jazdy vždy prepravujte prídavné zariadenie v čo najnižšej polohe, aby ste udržali nízke ťažisko, a teleskopické rameno majte zatahnuté.
- **Riziko rozdrvenia pod pohybujúcimi sa časťami – Pred opustením sedadla vodiča pevne spustite prídavné zariadenie na zem.** Počas plnenia alebo akejkoľvek údržby alebo kontroly sa uistite, že posypová lyžica na piesok/soľ je správne podporená. Pri plnení lyžice zo sila ju pevne opierajte o zem a majte ju pripojenú k nakladaču tak, aby pridaná hmotnosť nespôsobila prevrátenie nakladača.
- **Riziko prevrátenia – Pred plnením zo sila spustite prídavné zariadenie na zem.** Pridávaný materiál môže nakladač prevrátiť.
- **Náhle pohyby môžu spôsobiť prevrátenie nakladača – Nakladač obsluhujte pomaly a pokojne.** Pri zdvíhaní bremena do alebo z vysokej polohy buďte opatrný. Vyhnite sa náhlým zmenám rýchlosti alebo smeru, aby ste udržali rovnováhu nakladača, a to najmä pri manipulácii s ťažkými bremenami. Jazdite pomaly a opatrne, hlavne v naklonenom teréne alebo na klzkých povrchoch.
- Pri odpájaní a demontáži prídavného zariadenia od nakladača zabezpečte, aby bolo zaistené proti náhodným pohybom. Aby ste prídavné zariadenie zaistili proti prevráteniu, spustite ho pevne na zeme a odpojte ho iba na úrovni povrchu. Zaistite, že prídavné zariadenie je správne podporené pri uskladnení. Nikdy nelezte na prídavné zariadenie.
- Keď je rameno nakladača zdvihnuté, neopúšťajte sedadlo vodiča. Pohyb pod zdvihnutým prídavným zariadením alebo ramenom nakladača je nebezpečný. Vždy si pamätajte, že rameno môže klesnúť v dôsledku straty stability, mechanickej poruchy alebo keď iná osoba obsluhuje ovládače nakladača.



VAROVANIE

- Nikdy neopúšťajte sedadlo vodiča, keď posypová lyžica na piesok/soľ beží alebo keď je ovládacia páka prídavnej hydrauliky nakladača zamknutá. Udržiavajte bezpečnú vzdialenosť aspoň dva metre od aktivovaného prídavného zariadenia a iných osôb. Pred ručným plnením posypovej lyžice na piesok/soľ alebo predtým než sa presuniete do blízkosti lyžice vypnite motor nakladača a vypustite akýkoľvek zvyškový tlak.
- Pri manipulácii s ťažkými bremenami udržiavajte kĺbový nakladač v priamej polohe. Pri otáčaní kĺbu sa nakladač môže nakloniť dopredu.
- Dodržte maximálne zaťaženie uvedené v návode na obsluhu nakladača. Ak je váš nakladač vybavený systémom ukazovateľa zaťaženia, buďte mimoriadne opatrný, keď je senzor ukazovateľa zaťaženia aktivovaný.
- Nikdy nepoužívajte prídavné zariadenie na zdvíhanie alebo prepravu osôb alebo ako akýkoľvek druh pracovnej plošiny, a to ani dočasne.
- Používajte iba prídavné zariadenie, ktoré je v dobrom stave. Prídavné zariadenie pravidelne kontrolujte. Prídavné zariadenie neupravujte spôsobom, ktorý by ovplyvnil jeho bezpečnosť. Vŕtanie otvorov do prídavného zariadenia a zváranie alebo iné prostriedky pripievňovania hákov alebo iných predmetov na prídavné zariadenie sú prísne zakázané.
- Pred akýmkoľvek čistením, údržbou alebo úpravami zastavte nakladač a umiestnite prídavné zariadenie do bezpečnej polohy, ako sa opisuje v procese bezpečného zastavenia.
- Venujte pozornosť okoliu a všetkým ostatným osobám a strojom pohybujúcim sa v okolí. Venujte pozornosť obrysom terénu a iným nebezpečenstvám, ako sú vetvy a stromy, ktoré môžu siahať do oblasti vodiča, uvoľnené kamene a klzké povrchy.
- Prídavné zariadenie používajte iba na určený účel. Iné použitie môže spôsobiť zbytočné bezpečnostné riziká a poškodiť zariadenie.
- Taktiež si prečítajte bezpečnostné pokyny a informácie o správnom používaní nakladača v návode na obsluhu nakladača.



VAROVANIE

Riziko vážneho zranenia – Nesprávne alebo neopatrné používanie prídavného zariadenia môže spôsobiť nebezpečné situácie. Prídavné zariadenie používajte iba na určený účel. Na bezpečnom mieste sa oboznámte s používaním ovládačov nakladača. Osobitnú pozornosť venujte bezpečnému zastaveniu prídavného zariadenia a nakladača.



VAROVANIE

Riziko rozdrvenia – Nikdy nedovoľte iným osobám, aby sa dostali pod zdvihnuté prídavné zariadenie alebo rameno nakladača. Pamätajte si, že rameno nakladača sa môže spustiť alebo nakloniť, aj keď bol motor vypnutý (riziko rozdrvenia). Nakladač nie je určený na dlhšie držanie zdvihnutého bremena. Pred opustením sedadla vodiča vždy spustíte prídavné zariadenie do bezpečnej polohy.





**NEBEZPEČENS
TVO**

Riziko rozdrvenia a oddelenia končatín – Vždy zastavte prídavné zariadenie, kým sa k nemu priblížite. Priblíženie sa k bežiacemu prídavnému zariadeniu predstavuje riziko rozdrvenia a odtrhnutia rúk alebo nôh v dôsledku pohybu rozsypavej platne a súvisiacich komponentov. Vždy uplatnite proces bezpečného zastavenia.

Nezabudnite nosiť vhodné osobné ochranné prostriedky:



- Hlučnosť na sedadle vodiča môže prekročiť 85 dB (A) v závislosti od modelu nakladača a pracovného cyklu. Dlhodobé vystavenie hlasnému hluku môže poškodiť sluch. Pri práci so nakladačom noste ochranu sluchu.



- Noste ochranné rukavice.



- Pri práci so nakladačom noste bezpečnostnú obuv.



- Používajte ochranné okuliare, napr. pri manipulácii s hydraulickými komponentmi.



- Manipulácia s určitými typmi materiálov môže spôsobovať šírenie prachu. Používajte dýchaciu masku na ochranu proti prachu.

Bezpečné zastavenie prídavného zariadenia pred presunom do blízkosti prídavného zariadenia:



VAROVANIE

Po vykonaní procesu bezpečného zastavenia vždy zastavte prídavné zariadenie pred opustením sedadla vodiča. Proces bezpečného zastavenia zabraňuje akýmkoľvek neúmyselným pohybom prídavného zariadenia. Upozorňujeme, že rameno nakladača môže klesnúť, aj keď je motor nakladača vypnutý. Proces bezpečného zastavenia:

- Spustite rameno a prídavné zariadenie na zem.
- Vypnite motor nakladača a zatiahnite parkovaciu brzdu.
- Vypustite zvyškový tlak z hydraulického systému. Niekoľkokrát posuňte všetky hydraulické ovládacie páky do ich krajných polôh.
- Vyberte kľúč zapaľovania, aby ste zabránili naštartovaniu stroja.

4. Technické špecifikácie

Tabuľka 2 – Posypová lyžica na piesok/sol' – Špecifikácie

Číslo produktu	A427150	A424325
Pracovná šírka:	1000 - 1100 mm	1400 - 1500 mm
Celková šírka:	1530 mm	1830 mm
Dĺžka:	1140 mm	
Výška:	550 mm	
Objem:	215 l	430 l
Hmotnosť:	121 kg	194 kg
Činnosť:	Hydraulická	
Odporúčaný príkon hydraulickej energie:	15-30 l/min	
Maximálny príkon hydraulickej energie:	35 l/min, 22,5 MPa (225 barov)	
Vhodné nakladače AVANT:	Pozrite si tabuľku 1 na strane 6	
Voliteľná výbava:		
Súprava blokovacích dosiek	A429245	A429247
Zadné svetlá	A429959	

4.1 Bezpečnostné štítky a hlavné komponenty prídavného zariadenia

Nižšie sú uvedené štítky a označenia na prídavnom zariadení. Štítky musia byť na zariadení viditeľné a čitateľné. Vymeňte akýkoľvek nejasný alebo chýbajúci štítok. Nové štítky môžete získať od svojho predajcu alebo s využitím kontaktných informácií uvedených na zadnej strane.



VAROVANIE

Uistite sa, že sú všetky varovné nálepky sú čitateľné. Výstražné štítky obsahujú dôležité bezpečnostné informácie a pomáhajú identifikovať a zapamätať si riziká spojené so zariadením. Vymeňte poškodené alebo chýbajúce varovné štítky za nové.



A46771



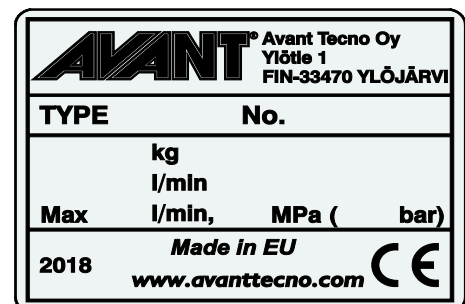
A46772



A46798



A46801

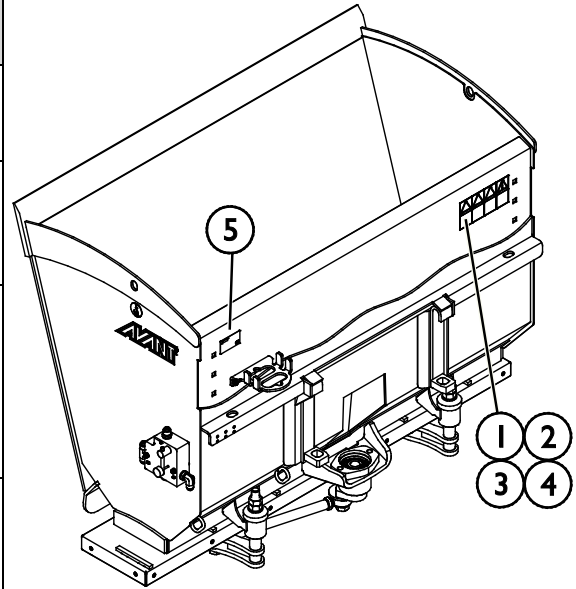


Identifikačný štítok prídavného zariadenia
A424527 / A427226

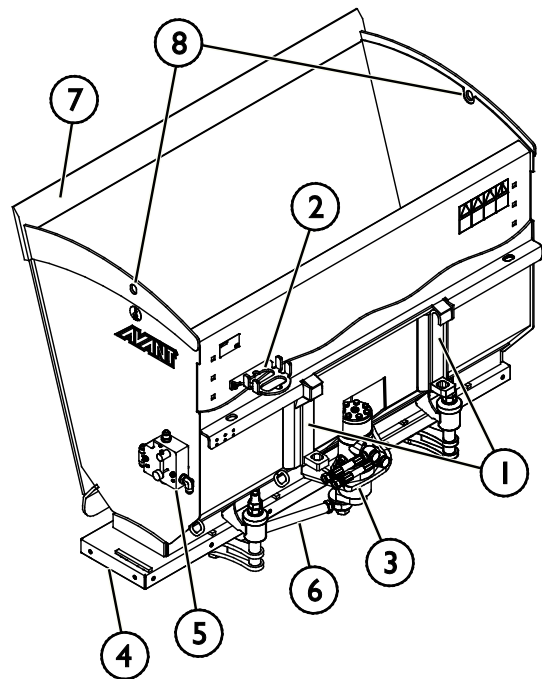
Nalepenie novej nálepky: Povrch dôkladne očistite, aby ste úplne odstránili masť. Nechajte povrch úplne vyschnúť. Odlepte ochrannú fóliu z nálepky a pevne nálepku pritlačte, aby ste ju nalepili. Dajte pozor, aby ste sa nedotkli lepidla nálepky.

Tabuľka 3 – Umiestnenie nálepiek a varovné správy

	Nálepka	Varovná správa
1	A46771	Nebezpečenstvo nesprávneho použitia – Pred použitím si prečítajte pokyny.
2	A46772	Nebezpečenstvo rozdrvenia – Nechodte pod zdvihnuté prídavné zariadenie, držte sa mimo zdvihnutého zariadenia.
3	A46798	Nebezpečenstvo vtiahnutia sa do komponentov pohonu pásov a rozdrvenia komponentmi pohonu pásov. Nikdy nepracujte bez všetkých krytov na svojom mieste.
3	A46801	Nebezpečenstvo zachytenia, držte sa mimo dosahu pohyblivých dielov. Pred priblížením sa zastavte stroj.
4	A424527 / A427226	Identifikačný štítok prídavného zariadenia


Tabuľka 4 – Posypová lyžica na piesok/sol' – Hlavné komponenty

1	Rám s rýchlopúinacými konzolami Avant
2	Držiak multikonektora
3	Hydraulický motor
4	Prívodná platňa
5	Regulačný prietokový ventil
6	Pripojenie otočného ramena
7	Brit lyžice
8	Zdvíhacie body


UPOZORNENIE

Riziko nárazu pri zdvíhaní prídavného zariadenia zo zdvíhacích bodov – Vyprázdňte lyžicu pred jej zdvihnutím zo zdvíhacích bodov. Pred zdvíhaním prídavného zariadenia zo zdvíhacích bodov ho vždy vyprázdňte, aby ste minimalizovali riziko kývania prídavného zariadenia.

5. Montáž prídavného zariadenia

Pripojenie prídavného zariadenia k nakladaču je rýchle a jednoduché, musí sa však vykonať opatrne. Prídavné zariadenie je namontované na rameno nakladača pomocou rýchchloupínacej dosky a zodpovedajúcej súčasti na prídavnom zariadení.

Ak nie je prídavné zariadenie zaistené na nakladači, môže sa od neho odpojiť a vyvolať nebezpečnú situáciu. Keď prídavné zariadenie nebolo zaistené, nakladač nesmie mať aktivovaný pohon a rameno nesmie byť nikdy vo zdvihnutej polohe. Na zabránenie nebezpečným situáciám sa vždy riadte spojovacím postupom popísaným nižšie. Taktiež musíte dodržiavať bezpečnostné pokyny uvedené v tomto návode. Prídavné zariadenie sa na nakladač montuje nasledovne:



VAROVANIE

Riziko rozdrvenia – Uistite sa, že nezamknuté prídavné zariadenie sa nepohne ani nespadne. Nestojte v oblasti medzi prídavným zariadením a nakladačom. Montáž prídavného zariadenia vykonávajte iba na rovnom povrchu.

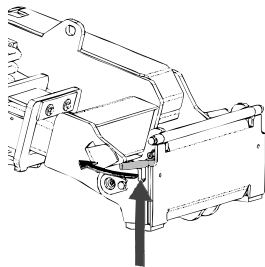
S nezaisteným prídavným zariadením nikdy nepohybujte ani ho nezdvíhajte.



VAROVANIE

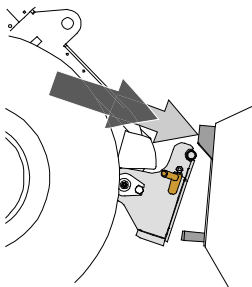
Riziko rozdrvenia a nevhodného použitia – Ak plánujete inštaláciu posypovej lyžice na piesok/soľ na zadnú stranu nakladača, prečítajte si samostatné pokyny. Táto príručka neobsahuje informácie o procedúre inštalácie na zadnú stranu nakladača. Po uverejnení tejto príručky môže byť k dispozícii zadné zdvíhacie zariadenie pre niektoré modely nakladača. Požiadajte svojho predajcu Avant o ďalšie informácie o dostupnosti možností zadnej inštalácie a o pokyny na inštaláciu a používanie zadných zdvíhacích zariadení. Nesprávny postup inštalácie môže spôsobiť zranenie v dôsledku pádu prídavného zariadenia alebo straty kontroly nad nakladačom.

Rýchchloupínací systém Avant:



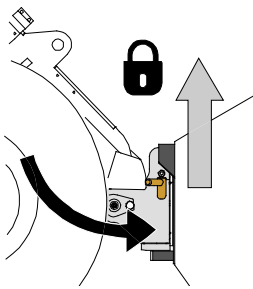
1. krok:

- Zdvihnite zaisťovacie čapy rýchchloupínacej dosky hore a otočte ich dozadu do drážky tak, aby sa zaistili v hornej polohe.
- Ak je váš nakladač vybavený hydraulickým systémom zaistenia prídavného zariadenia, pozrite si v príslušnej príručke dodatočné pokyny o použití zaisťovacieho systému.
- Zaistite, aby hydraulické hadice boli umiestnené tak, aby sa nedostali medzi upínaciu dosku nakladača a prídavné zariadenie a aby neboli stlačené ani sa neotierali o ostré hrany.



Krok 2:

- Hydraulicky otočte rýchchloupínaciu dosku do polohy šikmo vpred.
- Pohnite nakladač na prídavné zariadenie. Ak je váš nakladač vybavený teleskopickým ramenom, môžete ho využiť.
- Nastavte polohu horných čapov rýchchloupínacej dosky nakladača tak, aby boli pod zodpovedajúcimi konzolami prídavného zariadenia.



Krok 3:

- Pomaly zdvíhajte rameno – ovládaciu páku ramena ťahajte smerom dozadu na zdvíhanie prídavného zariadenia zo zeme.
- Otočte ovládaciu páku ramena doľava, aby ste otočili dolnú časť rýchlopínacej dosky na prídavné zariadenie.
- Ručne zaistite zaist'ovacie čapy alebo použite hydraulické zaistenie.
- **Vždy skontrolujte zaistenie obidvoch zaist'ovacích čapov.**



VAROVANIE

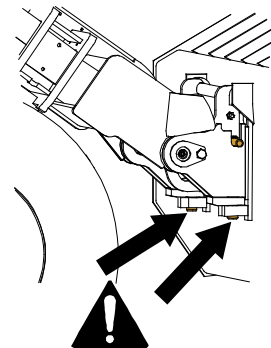
Riziko rozdrvenia – Zabráňte prevráteniu prídavného zariadenia. Nadmerné naklonenie alebo zdvíhanie nezaisteného prídavného zariadenia zvyšuje riziko prevrátenia prídavného zariadenia. Nepoužívajte automatické uzamknutie zaist'ovacích čapov, ak je prídavné zariadenie zdvihnuté viac ako jeden meter nad zemou. Ak sa zaist'ovacie čapy pri naklonení nevrátia do normálnej polohy, nenakláňajte ani nezdvíhajte prídavné zariadenie. Položte pripojené zariadenie na zem a zabezpečte ručné uzamknutie.



VAROVANIE

Riziko padajúcich predmetov – Zabráňte pádu prídavného zariadenia.

Prídavné zariadenie, ktoré nebolo úplne zaistené k nakladaču, môže spadnúť na rameno alebo smerom k obsluhu alebo spadnúť pod nakladač počas jazdy, čo spôsobí stratu kontroly nad nakladačom. S nezaisteným prídavným zariadením nikdy nepohybujte ani ho nezdvíhajte. Pred pohnutím alebo zdvihnutím prídavného zariadenia sa uistite, že zaist'ovacie čapy sú v dolnej polohe a prechádzajú cez upínacie prvky na prídavnom zariadení na obidvoch stranách.



VAROVANIE

Uistite sa, že prídavné zariadenie je kompatibilné s nakladačom. Okrem mechanickej kompatibility prídavného zariadenia sa musí zabezpečiť stabilita nakladača, možné preťaženie prídavného zariadenia a kompatibilita ovládacích systémov nakladača. Ak používate prídavné zariadenie s nakladačom, ktorý nie je vhodný pre váš model prídavného zariadenia, možné riziká zahŕňajú prevrátenie, poškodenie v dôsledku preťaženia a riziká súvisiace s nekontrolovaným pohybom prídavného zariadenia a jeho častí. Ak sa váš nakladač neuvádza v tabuľke 1 na strane , opýtajte sa svojho predajcu Avant pred používaním tohto prídavného zariadenia.

5.1 Pripájanie a odpájanie hydraulických hadíc

Na nakladačoch Avant sa hydraulické hadice pripájajú pomocou multikonektorového systému. Ak máte nakladač Avant séria 300 – 700 s bežnými rýchlospojkami a chcete ich zmeniť na multikonektorový systém, obráťte sa na svojho predajcu Avant alebo servisné stredisko so žiadosťou o pokyny alebo inštalračné služby.



VAROVANIE

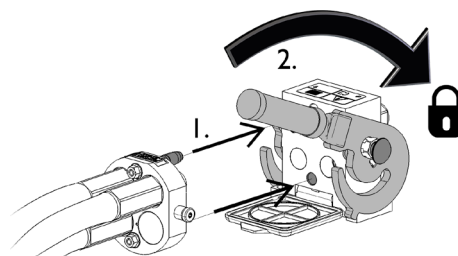
Riziko pohybu prídavného zariadenia alebo vystreknutia hydraulického oleja – Nikdy nepripájajte ani neodpájajte rýchlospojky alebo iné hydraulické komponenty, kým je ovládací páka prídavnej hydrauliky zaistená alebo ak je systém pod tlakom. Pripájanie alebo odpájanie hydraulických spojok v systéme pod tlakom môže spôsobiť neúmyselné pohyby prídavného zariadenia alebo vystreknutie natlakovanej kvapaliny, čo môže mať za následok vážne zranenia alebo popáleniny. Pred odpojením hydrauliky vykonajte proces bezpečného zastavenia.

OZNÁMENIE

Všetky armatúry udržiavajte v maximálnej možnej čistote. Na prídavnom zariadení aj nakladači používajte ochranné krytky. Špina, ľad atď. značne komplikujú používanie armatúr. Nikdy nenechávajte hadice visieť na zem. Spojky uložte na držiak prídavného zariadenia.

Pripojenie multikonektorového systému:

1. Zarovnajte kolíky konektora prídavného zariadenia so zodpovedajúcimi otvormi konektora nakladača. Multikonektor sa nepripojí, ak je konektor prídavného zariadenia obrátený hlavou dolu.
2. Otočením páky smerom k nakladaču pripojte a zaistite multikonektor.

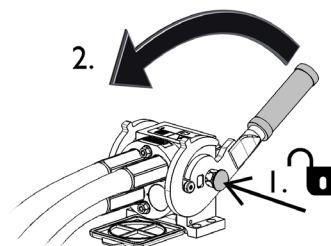


Páka by sa mala ľahko pohybovať po celej dráhe až do jej zaistovacej polohy. Ak sa páka nepohybuje hladko, skontrolujte zarovnanie a polohu konektora a očistite konektory. Okrem toho vypnite nakladač a vypustite zvyškový hydraulický tlak.

Odpojenie multikonektorového systému:

Pred odpojením spustite prídavné zariadenie na pevný a rovný povrch.

1. Vypnite prídavnú hydrauliku nakladača.
2. Na odpojenie konektora otáčajte páku a súčasne stláčajte uvoľňovacie tlačidlo.
3. Po ukončení operácie umiestnite multikonektor na jeho držiak na prídavnom zariadení.



Odpájanie hydraulických hadíc:

Pred odpojením armatúr spustite prídavné zariadenie do bezpečnej polohy na pevnom a rovnom povrchu. Otočte ovládací páku prídavnej hydrauliky do neutrálnej polohy.

OZNÁMENIE

Pri odpájaní prídavného zariadenia vždy odpojte hydraulické spojky pred uvoľnením rýchlopínacej dosky, aby ste predišli poškodeniu hadice a akémukoľvek rozliatiu oleja. Nainštalujte ochranné krytky späť na armatúry, aby ste zabránili vniknutiu nečistôt do hydraulického systému.

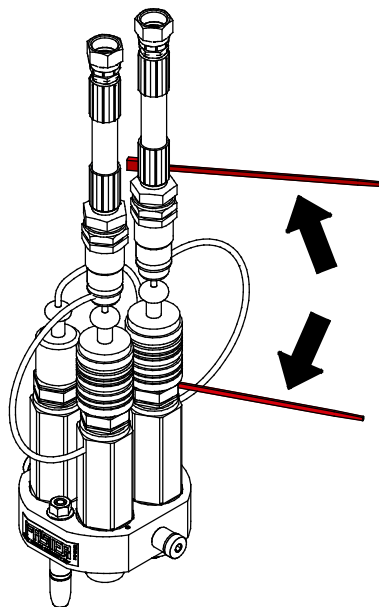
Uvoľnenie zvyškového hydraulického tlaku:

Pokiaľ v hydraulickom systéme prídavného zariadenia zostane zvyškový tlak, hydraulické spojky sa často dajú odpojiť, ale ďalšie pripojenie môže byť náročné. Ak sa armatúry nedajú pripojiť, treba po vypnutí motora vypustiť zvyškový tlak otočením ovládacej páky prídavnej hydrauliky nakladača. Aby ste sa uistili, že v hydraulickom systéme prídavného zariadenia nebude žiadny zvyškový tlak, pred odpojením spojok vypnite motor nakladača a pohybuje ovládanou pákou prídavnej hydrauliky nakladača dozadu a dopredu.

Identifikácia hydraulických armatúr:

Hadice posypového systému sú pripojené k multikonektoru konvenčnými rýchlospojками. Vďaka tomu sa posypová lyžica dá použiť so zadným zdvíhacím zariadením nakladača.

Jedna z hydraulických hadíc a zodpovedajúca armatúra multikonektora sú označené červenou sťahovacou páskou na káble. Ak boli hadice odpojené od multikonektora, pripojte armatúry označené červenou sťahovacou páskou na káble.



6. Obsluha prídavného zariadenia

Skôr než začnete pracovať, znova skontrolujte prídavné zariadenie a pracovné prostredie a odstráňte všetky prekážky z pracovnej oblasti. Rýchla kontrola zariadenia a pracovnej oblasti pred použitím sú súčasťou zaistenia bezpečnosti a najlepšieho výkonu zariadenia.



VAROVANIE

Riziko rozdrvenia – Nikdy nedovoľte iným osobám, aby sa dostali pod zdvihnuté prídavné zariadenie alebo rameno nakladača. Pamätajte si, že rameno nakladača sa môže spustiť alebo nakloniť, aj keď bol motor vypnutý (riziko rozdrvenia). Nakladač nie je určený na dlhšie držanie zdvihnutého bremena. Pred opustením sedadla vodiča vždy spustite prídavné zariadenie do bezpečnej polohy.



VAROVANIE

Riziko pádu z výšky a rozdrvenia pod lyžicou alebo nakladačom – Nikdy nepoužívajte lyžicu ako zdvíhaciu plošinu alebo na prepravu osôb. Nikdy nepoužívajte nakladač alebo jeho prídavné zariadenie na prepravu osôb alebo ako akýkoľvek druh pracovnej plošiny, a to ani dočasne. Nikdy nelezte na prídavné zariadenie.

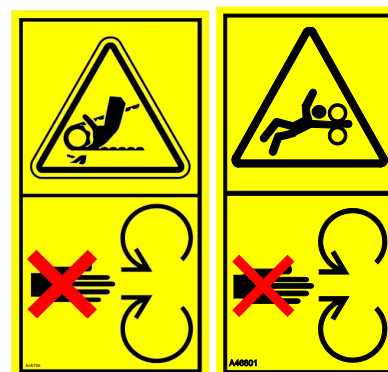
Pred opustením sedadla vodiča vždy položte lyžicu na zem. Nakladač nie je určený na dlhšie držanie zdvihnutého bremena.



VAROVANIE

Riziko rozdrvenia a oddelenia končatín – Vždy zastavte prídavné zariadenie, kým sa k nemu priblížite. Dávajte si pozor na riziko zachytenia a rozdrvenia, hlavne keď odstraňujete zablokovanie.

Ak sa zablokovanie odstráni bez toho, aby sa najprv vypla prídavná hydraulika nakladača, posypová lyžica na piesok/soľ sa okamžite spustí a potenciálne spôsobí vážne zranenie. Pred opustením sedadla vodiča vždy zastavte prídavné zariadenie otočením ovládacej páky prídavnej hydrauliky nakladača do neutrálnej polohy, zastavte motor nakladača a vypustite zvyškový tlak z hydraulického systému.



**NEBEZPEČENS
TVO**

Riziko rozdrvenia a zachytenia v dôsledku kontaktu s pohyblivými časťami – Nikdy nenechávajte zariadenie bez dohľadu, keď motor beží. Uplatnite proces bezpečného zastavenia.

6.1 Kontroly pred použitím

- Pred začatím práce odstráňte z pracovnej plochy väčšie prekážky.
- Odstráňte väčšie hrudky piesku alebo soli alebo ich rozbite na menšie kúsky, aby sa rovnomernejšie rozsypali.
- Skontrolujte stav rozsypacej platne a či sa platňa môže voľne pohybovať. Skontrolujte, či okolo hriadeľa hydraulického motora nie je navinutá šnúra alebo iný cudzí materiál.
- Jazdite opatrne po nerovnom teréne a všimajte si vplyv ťažkého nákladu na prednej strane nakladača na stabilitu a manipuláciu s nakladačom.
- Pri obsluhu zariadenia zabezpečte, aby sa okoloidúci nachádzali v bezpečnej vzdialenosti. Nedovoľte nikomu vstúpiť do nebezpečného priestoru ramena alebo stáť priamo pred nakladačom. Skontrolujte tiež, či sa dá s nakladačom bezpečne cúvať. Nikdy nepredpokladajte, že okoloidúci zostanú tam, kde ste ich videli naposledy. Hlavne deti to k pohybujúcemu sa zariadeniu často priťahuje.
- Skontrolujte celkový stav prídavného zariadenia a nakladača a možné unikanie hydraulického oleja. Vykonajte denné kontroly nakladača v súlade s návodom na obsluhu nakladača. Prídavné zariadenie sa nesmie používať pri poruche v hydraulickom systéme nakladača alebo prídavného zariadenia. Pokyny na údržbu nájdete v kapitole 7.
- Prídavné zariadenie alebo ovládače nakladača obsluhujte iba vtedy, keď sedíte na sedadle vodiča. Zaistite, aby sa nakladač a prídavné zariadenie používali bezpečne a podľa zamýšľaného účelu. Nedovoľte deťom obsluhovať zariadenie.
- Nikdy nepracujte s nakladačom alebo prídavným zariadením pod vplyvom alkoholu, drog alebo liekov, ktoré môžu zhoršiť úsudok alebo spôsobiť ospalosť, alebo ak nie ste inak zdravotne spôsobilý na obsluhu zariadenia.
- Nezabudnite na správne pracovné postupy a zbytočne neopúšťajte sedadlo vodiča.

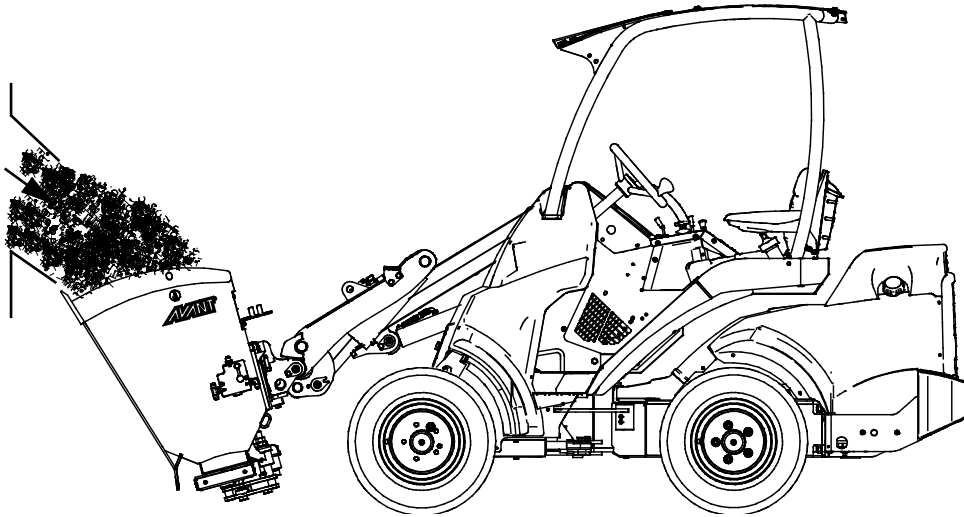
6.2 Kvalifikácia obsluhy

Ak zamýšľate toto prídavné zariadenie používať, musíte splniť nasledujúce podmienky:

- Poznajete zamýšľané použitie prídavného zariadenia.
- Oboznámte sa s tým, ako nakladač bezpečne používať v rôznych pracovných podmienkach.
- Prečítajte si pokyny týkajúce sa používania prídavného zariadenia v tejto príručke a vždy sa nimi riadte.
- Majte k dispozícii túto príručku a návod na obsluhu nakladača.
- Zaistite, aby sa nakladač a prídavné zariadenie používali bezpečne a podľa zamýšľaného účelu.
- Nikdy nedovoľte deťom obsluhovať zariadenie.
- Nikdy nepracujte s nakladačom alebo prídavným zariadením pod vplyvom alkoholu, drog alebo liekov, ktoré môžu zhoršiť úsudok alebo spôsobiť ospalosť, alebo ak nie ste inak zdravotne spôsobilý na obsluhu zariadenia.
- Predtým, než začnete stroj používať, absolvujte všetky povinné školenia požadované zamestnávateľom.

6.3 Obsluha posypovej lyžice na piesok/sol'

Ako je zobrazené na obrázku nižšie, posypová lyžica na piesok/sol' sa dá plniť naložením zo sila alebo hromady materiálu, rovnako ako normálna lyžica. Pri plnení zo zariadenia nezávislého výrobcu držte lyžicu na zemi alebo tesne nad zemou a v blízkosti nakladača.



Prepravovaný materiál držte v čo najnižšej polohe a čo najbližšie k nakladaču.

Na nakladači môžu byť potrebné ďalšie protizávažia. Pozri si návod na obsluhu nakladača, aby ste zistili preklápaciu hmotnosť a kapacitu zdvihu nakladača.

Posypová lyžica na piesok/sol' sa ovláda pohybmi ovládacej páky prídavnej hydrauliky (alebo stlačením tlačidiel elektrického pákového ovládača, ak je vo výbave).

Ovládanie práce s posypovou lyžicou na piesok/sol':

<ul style="list-style-type: none"> ■ Na spustenie posypovej lyžice na piesok/sol' pohnite ovládaciu páku prídavnej hydrauliky smerom k jej zaistenej polohe (alebo použite tlačidlá voliteľného elektrického pákového ovládača). ■ Na zastavenie posypovej lyžice na piesok/sol' uvoľnite ovládaciu páku prídavnej hydrauliky a presuňte ju do jej neutrálnej (stredovej) polohy (alebo uvoľnite tlačidlá na elektrickom pákovom ovládači). 	
<ul style="list-style-type: none"> ■ Pohyb prídavnej hydrauliky v opačnom smere nemá žiadne účinky. 	

OZNÁMENIE

Prídavné zariadenie používajte tak, aby bol hydraulický prietok v odporúčanom rozsahu. Nikdy neprekračujte maximálny povolený príkon hydraulickej energie.

6.4 Plnenie lyžice

Pri zdvíhaní materiálu z hromady je dôležitý správny spôsob práce, pretože zdvíhanie materiálu z hromady si vyžaduje väčší výkon nakladača. Na dosiahnutie najlepšieho výkonu zariadenia by sa správny pracovný postup mal najmä dodržať pri používaní lyžice s dlhou základňou. Použite vysoké otáčky motora a prečítajte si pokyny na správne ovládanie nakladača v návode na obsluhu nakladača.

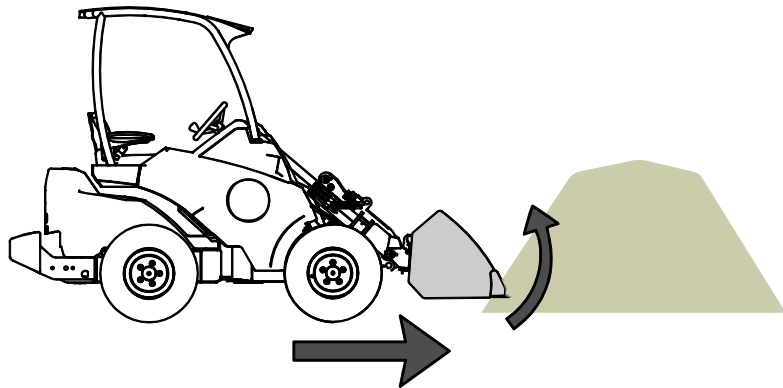
Plnenie lyžice tlačením smerom k hromade ťažkého materiálu a následným pokusom o zdvihnutie alebo naklonenie lyžice nie je možné pri žiadnom type nakladača. Lyžica sa najúčinnejšie naplní tak, že sa do hromady zastrčí iba špička lyžice a následne sa materiál nareže do lyžice súbežným pojazdom, zdvíhaním a nakláňa ním lyžice, ako je zobrazené na nasledujúcich obrázkoch. Rovnaká základná technika sa dá použiť aj pri kopaní materiálu zo zeme.

Zdvíhanie piesku z hromady sa môže vykonávať po malých častiach. Použite brit v prednej časti lyžice, aby ste rozbili a vytiahli menšie časti z hromady. Nepoužívajte rýchlosť, aby ste vošli do hromady, a uplatňujte správnu techniku, nie len silu.

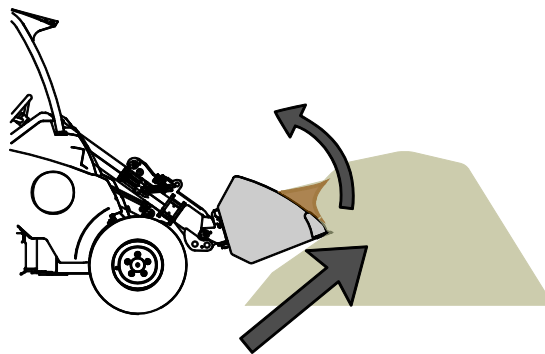
OZNÁMENIE

Počas nakladania lyžice nepoužívajte posypovú lyžicu na piesok/soľ. Lyžica a rozvodný systém sa môžu poškodiť.

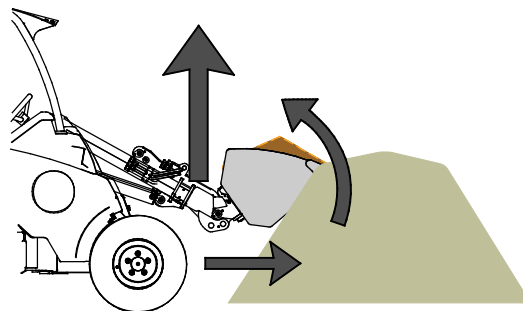
- 1
 - Jazdite pomaly pri stredných až vysokých otáčkach motora.
 - Keď je do hromady zastrčená špička lyžice, začnite lyžicu nakláňať.



- 2
 - Lyžicu úplne naplňte pojazdom vpred, nakláňaním a zdvíhaním.



- 3
 - Keď je lyžica takmer plná, zdvihnite ju pomocou ramena nakladača.
 - Pohybujte sa pomaly vpred.



6.5 Manipulácia s materiálom

Ako usmernenie používajte maximálne zaťaženie uvedené v schéme v návode na obsluhu nakladača. Pamätajte si, že aktuálna kapacita zaťaženia sa mení podľa prevádzkových podmienok. Veľký vplyv má hlavne nerovnosť povrchu. Buďte mimoriadne obozretný, keď je aktivovaný senzor ukazovateľa zaťaženia. Uistite sa tiež, že povrch je pevný, a dodržiavajte odporúčané tlaky v pneumatikách.



VAROVANIE

Riziko prevrátenia – Zabráňte preťaženiu a ťažké bremená držte v blízkosti nakladača. Počas jazdy, najmä pri zatáčaní a na nerovnom povrchu, udržiavajte bremeno blízko k zemi. Venujte pozornosť skutočnosti, že ťažké bremeno alebo veľká vzdialenosť medzi nakladačom a ťažiskom bremena ovplyvní rovnováhu a manipuláciu s nakladačom. Použitie dodatočných protizávaží sa odporúča najmä pri práci s menšími modelmi nakladača. Pre nakladač série 200 sa odporúčajú závažia kolies. Pri ťažkých bremenách musí byť teleskopické rameno pri pohybe s nakladačom zasunuté. Vždy používajte bezpečnostný pás.

6.5.1 Manipulácia s ťažkými bremenami

Informácie uvedené v tabuľke sa dajú použiť na odhadnutie hmotnosti bremena a na zabránenie príliš veľkému zaťaženiu. Hodnoty uvedené v tabuľke slúžia ako všeobecné usmernenia. Skutočné hustoty materiálov sa môžu značne líšiť v závislosti od faktorov, ako je obsah vlhkosti, veľkosť zŕn a kompaktnosť materiálu.

Tabuľka – Typické hustoty materiálov

Materiál	Hustota materiálu (orientačná), kg/l (t/m ³)
Kamenná drť (zrno 8 – 16 mm)	1,3
Kamenná drť (zrno 0 – 12 mm)	1,6
Štrk	1,7 - 1,9
Piesok	1,5 - 2
Soľ (KCl)	1,8 - 2,0
Soľ (NaCl)	2,1 - 2,3
Kamenná drť (veľké kamene)	1,65 - 2,6

Príklad:

Posypová lyžica na piesok/soľ 900 mm (A427150):

- Objem lyžice 215 l
- Prázdna hmotnosť 121 kg
- Materiál: Kamenná drobnozrnná drť na posýpanie: odhadovaná hustota 1,5 kg/l

Hmotnosť bremena v závislosti od skutočnej hustoty materiálu sa môže vypočítať takto: 1,5 kg/l * 215 l + 121 kg. Hmotnosť tejto posypovej lyžice na piesok/soľ je teda asi 445 kg.

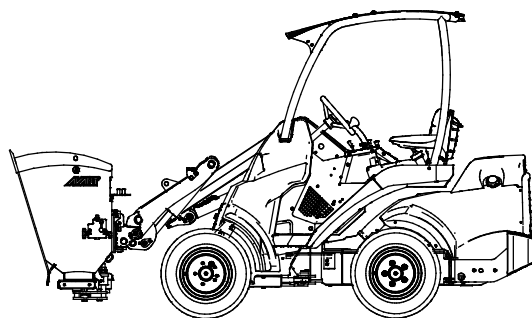
Viac informácií o nosnosti nakladača nájdete v návode na obsluhu nakladača. Kapacita zaťaženia sa musí odhadnúť so zreteľom na kompaktnosť materiálu, úroveň vlhkosti a rovnomernosť zaťaženia.

6.6 Prepravná poloha



UPOZORNENIE

Udržujte nakladač v stabilnej polohe. Prídavné zariadenie vždy držte v čo najnižšej polohe a čo najbližšie k zemi. Počas jazdy držte teleskopické rameno zasunuté.



6.7 Práca na nerovnom povrchu

Pri používaní zariadenia v naklonenom teréne a na svahoch sa vyžaduje zvýšená obozretnosť. Jazdite pomaly, najmä na naklonených, nerovných alebo klzkých povrchoch, a zabráňte náhlým zmenám rýchlosti alebo smeru jazdy. Ovládacie prvky ovládajte opatrnými a plynulými pohybmi. Dávajte pozor na priekopy, diery v zemi a iné prekážky, pretože pri náraze na prekážku môže dôjsť k prevráteniu nakladača.

V naklonenom teréne sa nedá dosiahnuť maximálna kapacita zdvihu. V horizontálne naklonenom teréne sa bremeno nesmie vysoko zdvihnúť. Pri zdvíhaní ťažkých bremien by kĺby rámu nakladača mali byť vo vyrovnanej polohe. Otáčanie bremena pri zdvíhaní ovplyvní stabilitu nakladača a môže spôsobiť prevrátenie stroja.

6.8 Práca s adaptérom náklonu

Toto prídavné zariadenie nie je určené na použitie s adaptérom náklonu umiestneným medzi prídavným zariadením a rýchlopínacou doskou nakladača. Prídavné zariadenie musí byť priamo pripojené k rýchlopínacej doske nakladača.

6.9 Nastavenie posypovej lyžice na piesok/sol'

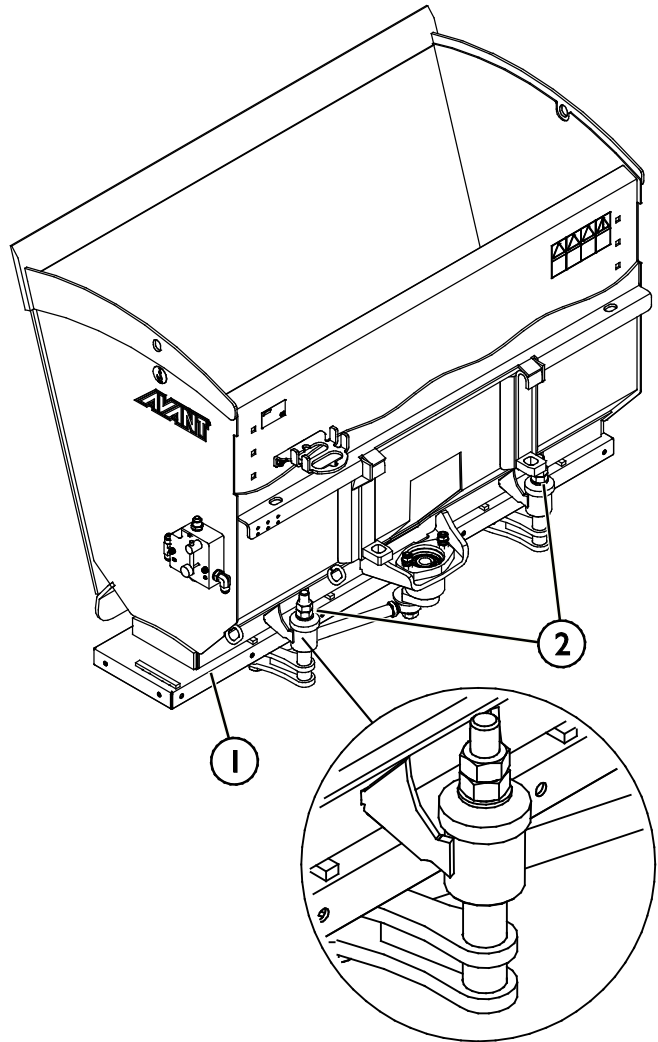
Posypová lyžica na piesok/sol' sa dá používať s jedným alebo dvomi čerpadlami prídavnej hydrauliky nakladača v závislosti od modelu nakladača, jazdovej rýchlosti, nastavenia posypového mechanizmu a rozsýpaného materiálu. Vo všeobecnosti si viac jemnozrnný materiál bude vyžadovať vyšší prietok prídavnej hydrauliky.

Nastaviteľná prívodná platňa by sa mala nastaviť podľa typu rozsýpaného materiálu. Posypová lyžica je vybavená aj regulačným hydraulickým prietokovým ventilom na nastavenie rýchlosti posypu pre rôzne jazdové podmienky. Náklon posypovej lyžice mierne ovplyvňuje množstvo sypaného materiálu.

6.9.1 Nastaviteľná prívodná platňa

Prívodná platňa (1) posypovej lyžice na piesok/sol' sa nastavuje úpravou nastavení skrutky (2) vhodnými nástrojmi. Pre väčšie množstvo piesku alebo materiálu s väčším zrnom posuňte fixačný bod zobrazený na vedľajšom obrázku smerom dole. Fixačný bod vždy posúvajte iba trochu, pretože príliš veľké otvorenie platne spôsobí vysypanie piesku alebo soli z posypovej lyžice. Zaistite tiež, že nastavenie výšky na oboch stranách je rovnaké.

Nastavenie prívodnej platne sa upravuje podľa požadovaného množstva materiálu, štýlu jazdy a modelu nakladača. Najlepšie nastavenia podľa nakladača a typu materiálu sa dajú zistiť tak, že nastavenia vyskúšate a v prípade potreby ich upravíte.

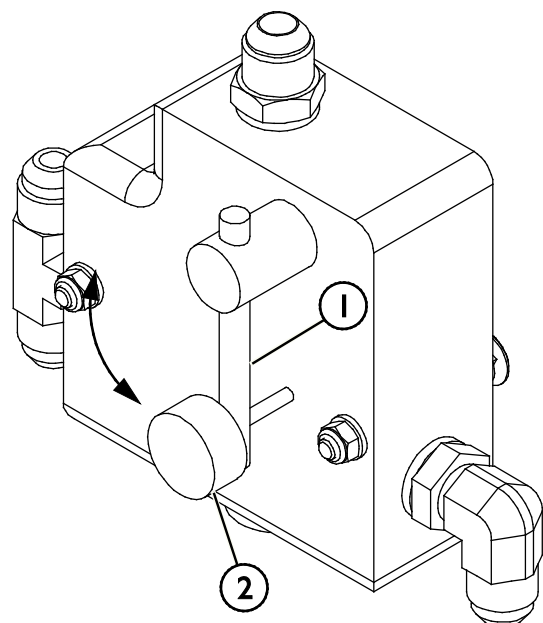


6.9.2 Regulácia hydraulického prietoku

Posypová lyžica na piesok/sol' je vybavená regulačným hydraulickým prietokovým ventilom na presnejšiu reguláciu posypu. Ventil umožňuje nastaviť posypovú lyžicu podľa používaného modelu nakladača a pracovných podmienok, ako aj podľa jazdovej rýchlosti.

Pre väčší prietok posypovej lyžice na piesok/sol' a väčšie množstvo soli alebo piesku otočte nastavovaciu páčku (1) proti smeru hodinových ručičiek. Nastavenie zamknite utiahnutím zaisťovacej skrutky (2) proti ventilu.

Ak chcete využívať vyššie otáčky motora, ale obmedziť posypovú rýchlosť, najprv prepnite ovládanie prídavnej hydrauliky nakladača na jednočerpádlové nastavenie. Následne upravte regulačný ventil na posypovej lyžici otáčaním skrutky v smere hodinových ručičiek.



6.10 Súprava blokovacích dosiek (voliteľné)

Pri sypaní soli a jemného piesku je nevyhnutná súprava blokovacích dosiek. Súprava blokovacích dosiek znemožňuje, aby materiál sám od seba vypadal z lyžice.

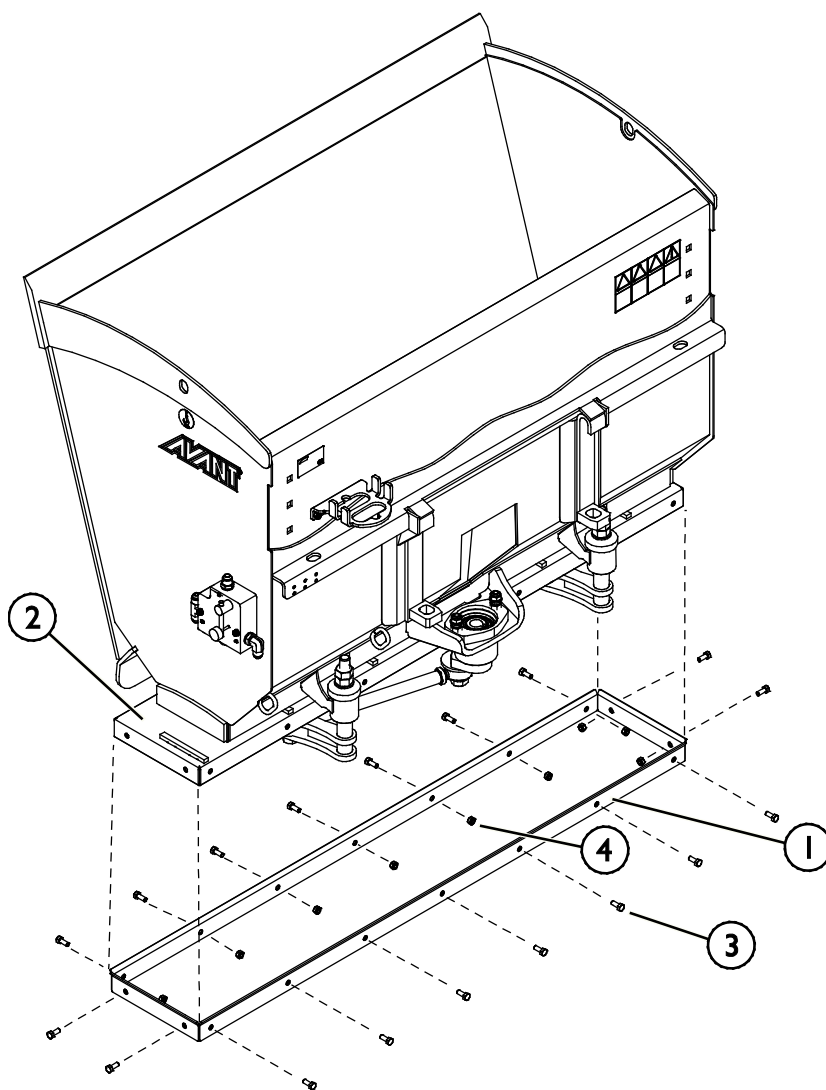
Inštalácia súpravy blokovacích dosiek:



VAROVANIE

Riziko rozdrvenia a odtrhnutia rúk – Pred činnosťami vo vnútri posypovej lyžice na piesok/sol' alebo na jej dieloch odpojte multikonektor (alebo iný typ hydraulického pripojenia). Pred prácou v lyžici alebo začatím akejkoľvek práce okolo lyžice zaistite, že sa posypový systém nebude hýbať. Odpojte hydraulické spojky a vyberte z nakladača kľúč zapalovania.

Namontujte blokovaciu dosku (1) na prírodnú platňu (2), ako je znázornené na obrázku nižšie. Upevnite blokovaciu dosku pomocou skrutiek (3) a matíc (4) M8.



6.1 | Uskladnenie prídavného zariadenia

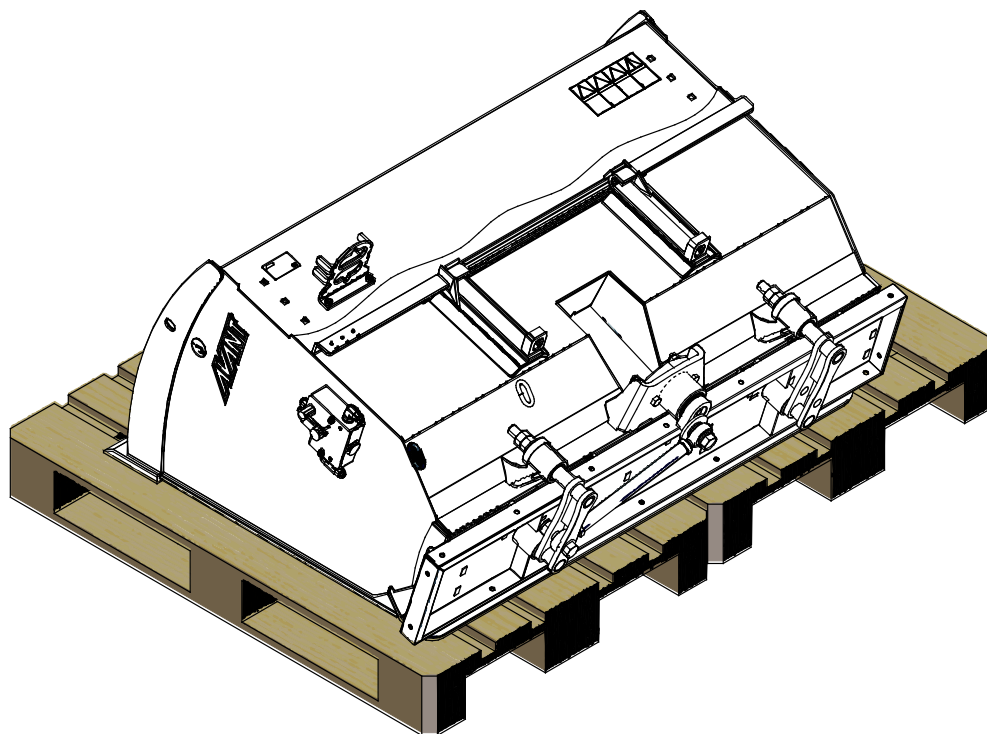
Prídavné zariadenie odpojte a uskladnite na rovnom povrchu. Prídavné zariadenie najlepšie uložte na mieste, kde je chránené pred priamym slnkom, dažďom a mimoriadnymi teplotami.

- Zariadenie nesmie ležať priamo na zemi. Položte ho napríklad na bloky dreva alebo palety.
- Umiestnite multikonektor na jeho držiak, ako ukazuje šípka na obrázku nižšie. Nikdy nenechávajte hydraulický konektor na zemi.
- Uistite sa, že prídavné zariadenie je počas skladovania zaistené proti všetkým pohybom.

Nikdy nelezte na prídavné zariadenie.

Pre dlhé skladovanie obnovte náter tam, kde je to potrebné, a namažte mazacie body, aby ste zabránili poškodeniu hrdzou.

Na zabezpečenie stability nepripojeného prídavného zariadenia ho položte na palety, ako je zobrazené na obrázku nižšie:

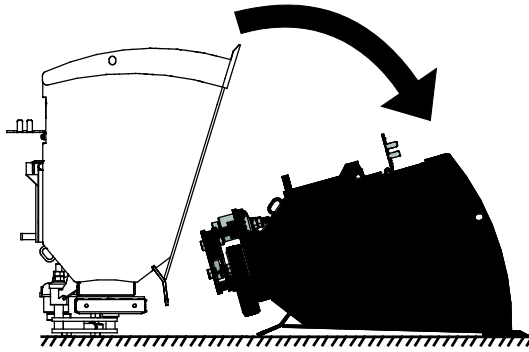


VAROVANIE

Riziko prevrátenia nepripojeného prídavného zariadenia – V prípade potreby použite priväzovacie pomôcky. Pred uskladnením vyprázdňte lyžicu. Prídavné zariadenie uložte iba na rovnom povrchu. Zabezpečte prídavné zariadenie počas uskladnenia, napr. popruhmi na uchytenie nákladu.

**VAROVANIE**

Riziko rozdrvenia –
Nepripojená lyžica
nezostane vo zvislej
polohe a prevráti sa.
Zabezpečte stabilitu tak,
že prídavné zariadenie
položíte pevne na zem
do stabilnej polohy s
dlhou stranou zariadenia
na zemi. Počas
pripájania udržiajte
bezpečnú vzdialenosť od
lyžice.



7. Údržba a servis

Prídavné zariadenie bolo navrhnuté tak, aby si vyžadovalo čo najmenšiu údržbu. Permanentná údržba zahŕňa pravidelné čistenie a mazanie a sledovanie stavu prídavného zariadenia. Vzhľadom na riziko rozdrvenia spôsobeného poklesnutím častí stroja sa všetky údržbárske práce musia vykonať, až keď sa pohyblivé časti úplne spustia dole a prídavné zariadenie sa položí na zem v rovnej polohe.



**NEBEZPEČENS
TVO**

Riziko rozdrvenia – Nikdy nevstupujte pod zdvihnuté prídavné zariadenie. Počas všetkých činností údržby sa uistite, že prídavné zariadenie je správne podoprené. Nikdy nevstupujte pod zdvihnuté prídavné zariadenie. Počas údržby môže rameno nakladača neočakávane klesnúť a spôsobiť vážne poranenie v dôsledku rozdrvenia alebo nárazu, a to aj vtedy, keď motor nakladača nebeží. Všetky činnosti údržby a servisné úkony sa musia vykonať, keď bolo prídavné zariadenie spustené do bezpečnej polohy.

7.1 Kontrola hydraulických komponentov

Po vypnutí motora, vychladnutí systému a vypustení tlaku skontrolujte stav hydraulických hadíc a komponentov. Ak objavíte unikanie kvapaliny v hydraulickom systéme prídavného zariadenia alebo nakladača, zariadenie nepoužívajte. Unikajúca hydraulická kvapalina môže preraziť pokožku a spôsobiť vážne zranenie. Ak hydraulická kvapalina prerazí pokožku, okamžite vyhľadajte lekársku pomoc. Všetky časti tela, ktoré boli v kontakte s hydraulickým olejom, dôkladne umyte vodou a mydlom. Hydraulická kvapalina tiež poškodzuje životné prostredie. Musí sa zabrániť akémukoľvek úniku hydraulickej kvapaliny do prostredia. Všetky netesnosti opravte ihneď po ich zistení. Malý únik môže rýchlo prerásť do veľkého. Prídavné zariadenie používajte iba s takým typom hydraulického oleja, aký sa akceptuje na používanie v nakladačoch Avant.



**NEBEZPEČENS
TVO**

Nebezpečenstvo vstreknutia kvapaliny pod vysokým tlakom do tela cez pokožku – Pred vykonaním údržby vypustite zvyškový tlak. Nikdy nemanipulujte s hydraulickými komponentmi, keď je hydraulický systém pod tlakom, pretože armatúra by mohla prasknúť alebo uvoľniť sa a uvoľnený olej by mohol spôsobiť vážne zranenie. Ak objavíte poruchu v hydraulickom systéme, zariadenie nepoužívajte.



Vizuálne skontrolujte hadice, aby ste zistili praskliny alebo odrenie. Pri známkach unikania kvapalín skontrolujte komponent tak, že v oblasti s podozrením na unikanie podržíte kus kartónu. Na vyhľadanie miest unikania nepoužívajte ruky. Sledujte opotrebovanie hadíc a prestaňte ich používať, ak sa vonkajšia vrstva ktorejkoľvek hadice opotrebuje. Skontrolujte trasy hadíc. Nastavte spojky na hadiciach, aby ste zabránili odreniu hadíc. Hadice majú obmedzenú životnosť. V závislosti od prevádzkových podmienok sa všetky hadice musia dôkladne skontrolovať najneskôr po 3 až 5 rokoch používania a v prípade potreby vymeniť za nové.

Odhalenie poruchy znamená, že sa hydraulická hadica alebo komponent musia vymeniť a zariadenie sa nesmie používať, kým nie je opravené. Náhradné diely môžete získať od svojho najbližšieho predajcu Avant alebo v autorizovanom servise. Ak nemáte dostatočné znalosti a skúsenosti o hydraulických zostavách a o tom, ako bezpečne vykonať opravu, zverte vykonanie opravy odborným servisným technikom.

7.2 Čistenie prídavného zariadenia

Zariadenie pravidelne čistite, aby ste zabránili hromadeniu špiny, ktorú je ťažšie vyčistiť. Na čistenie sa dá použiť vysokotlakový čistič a mierny čistiaci prostriedok. Nepoužívajte silné rozpúšťadlá a nestriekajte priamo na hydraulické komponenty ani na štítky na prídavnom zariadení.



VAROVANIE

Nebezpečenstvo zachytenia – Riziko zachytenia pretrváva aj počas údržby. Pred akýmkoľvek čistením, údržbou alebo servisom vždy vykonajte proces bezpečného zastavenia.

7.3 Kontrola kovových konštrukcií

Aj kovové konštrukcie prídavného zariadenia treba pravidelne kontrolovať. Vizuálne skontrolujte prípadné poškodenia a dôkladne skontrolujte rýchlopínacie konzoly a ich okolie. Prídavné zariadenie sa nesmie používať, ak je ohnuté, prasknuté alebo opotrebované.

Zváracie opravy môžu vykonávať iba odborní zvárači. Pri zváraní sa musia používať výlučne metódy a prísady vhodné pre ocel použitú na prídavné zariadenie. Viac informácií o opravách môžete získať v najbližšom servisnom stredisku.

7.4 Mazanie

Na posypovej lyžici na piesok/soľ nie sú špecifické mazacie body. Ložiská sú bezúdržbové.

8. Záručné podmienky

Spoločnosť Avant Tecno Oy poskytuje na prídavné zariadenia, ktoré vyrába, záruku v trvaní jedného roka (12 mesiacov) od dátumu ich nákupu.

Záruka pokrýva nasledujúce náklady na opravu:

- Náklady na prácu sú pokryté, ak sa oprava nevykonáva vo výrobnom závode.
- Výrobný závod vymieňa všetky poškodené komponenty alebo spotrebný materiál.

V osobitných prípadoch, ktoré sa dohodnú vopred, môže závod preplatiť cenu komponentov zakúpených zákazníkom.

Táto záruka sa nevzťahuje na:

- Činnosti údržby alebo diely a spotrebný materiál potrebné pre tieto činnosti.
- Poškodenia spôsobené nezvyčajnými pracovnými podmienkami alebo spôsobmi použitia, nedbanlivosťou, štrukturálnymi zmenami vykonanými bez súhlasu spoločnosti Avant Tecno Oy, použitím iných ako originálnych dielov alebo nedostatočnou údržbou.
- Dôsledky poruchy, ako napríklad prerušenie práce alebo iné možné ďalšie škody.
- Cestovné a/alebo prepravné náklady v dôsledku opravy.

FI	EY-vaatimustenmukaisuusvakuutus	Alkuperäinen kieliversio
SE	EG-försäkran om överensstämmelse	Originalversion
EN	EC Declaration of Conformity	Original language
SK	ES vyhlásenie o zhode	Preklad originálneho dokumentu



Valmistaja / Tillverkare / Manufacturer / Výrobca
Osoite / Adress / Address / Adresa

AVANT TECNO OY
Ylötie 1
33470 YLÖJÄRVI,
FINLAND

Vakuutamme täten, että alla mainitut tuotteet täyttävät konedirektiivin turvallisuus- ja terveysvaatimukset (direktiivi 2006/42/EY muutoksineen). Seuraavia yhdenmukaistettuja standardeja on sovellettu /

Vi försäkrar härmed att nedan beskrivna produkter överensstämmer med hälso- och säkerhetskrav i EG-maskindirektiv (EG-direktiv 2006/42/EG som ändrat). Följande harmoniserade standarder har tillämpats /

We hereby declare that the products listed below are in conformity with the provisions of the Machinery Directive (directive 2006/42/EC as amended). The following harmonized standards have been applied:

Týmto vyhlasujeme, že nižšie uvedené výrobky sú v súlade s ustanoveniami smernice o strojových zariadeniach (smernica 2006/42/ES v znení zmien a doplnkov). Použili sa nasledujúce harmonizované normy

SFS-EN ISO 12100, SFS-EN ISO 4413

Mallit / Modeller / Models / Modely

Avant	
Hydraulitoiminen hiekoitin / suolanlevitin; Avant-kuormaajan työlaite	
Hydraulisk Sand-/saltspridare; arbetsredskap för Avant lastare	A427150
Hydraulic Sand/salt spreader; attachment for Avant loaders	A424325
Posypová lyžica na piesok/soľ; prídavné zariadenie pre nakladače Avant	



21.10.2020 Ylöjärvi, Finland

Risto Käkelä,
Toimitusjohtaja / Verkställande direktör /
Managing Director / Výkonný riaditeľ



AVANT[®]